



Uniformering Controlelijsten bodem

Platform Toezicht bodembeheer

Otto Hegeman, *9 juni 2016*

ottohegeman@me.com

Mobiel 0654904130

Inhoud

1. Inspectieview: meerwaarde en werking
2. Stand van zaken implementatie Inspectieview
3. Zicht op werking 'digitaal controleren'
4. Aanbod landelijk project 'controlelijsten bodemtoezicht'

Inspectieview: meerwaarde en werking

<https://www.youtube.com/watch?v=oycjDleImi0>

Inspectieview Milieu, wie doen er mee?

Eerste tranche	Tweede tranche	Derde tranche	Vierde tranche
Aangesloten op Inspectieview Milieu	Aansluitovereenkomst getekend	Intentieverklaring getekend	Gesprekken aansluiting lopen
DCMR Milieudienst Rijnmond OD Zuid-Holland Zuid ILT Meldpunt EVOA ISZW NWWA OD Midden-Holland OD Zuidoost Brabant RUD Zeeland	OD Midden- en West-Brabant Meldpunt LMA Meldpunt LAVS FUMO (Friesland) OD Haaglanden Nationale Politie OD West Holland OD Rivierenland OD Regio Arnhem OD Regio Nijmegen OD De Vallei OD Achterhoek OD Veluwe IJssel OD Noord-Veluwe	Openbaar Ministerie RUD IJsselland RUD Twente OD Noordzeekanaalgebied OD IJmond Meldpunt bodemkwaliteit Meldpunt bodemloket RUD IJsselland RUD Twente Veiligheidsregio IJsselland Rijkswaterstaat (water) Waterschap Rivierenland Waterschap Hollandse Delta OD Brabant Noord OD Regio Utrecht	OD Groningen RUD Drenthe Overige veiligheidsregio's Overige waterschappen Meldpunt Vuurwerk NEa ANVS GIR/BRZO RUD Zuid Limburg RUD Noord-Holland Noord OD Flevoland & Gooi en Vechtstreek RUD Utrecht RUD Limburg -Noord Gesprekken aansluiting starten in 2016 Douane Belastingdienst Agentschap Telecom Toezicht mijnen

**PIM is een samenwerking
tussen Rijk, IPO en VNG**

[Nieuwsarchief](#)
[Publicaties](#)
[Abonneer op nieuwsbrief](#)
[Video's](#)

[FAQ algemeen](#)
[FAQ juridisch](#)
[Externe links](#)
[Demo IvM](#)

[Contact](#)
[Agenda](#)
[Planning](#)

 [RSS](#)





Controlelijsten asbest, bodem en afval

Aanleiding ontwikkelen controlelijsten

- Onderdeel van PIM-aanpak: prioritaire (landelijke) thema's asbest, bodem en afval (melden & registreren en mobiel breken)
- Thema's al langer benoemd als ketenproblemen met maatschappelijke en leefomgevingsimpact
- Om OD's/RUD's te faciliteren en daarmee
- Inspectieview 'voeden'

Digitale controlelijsten: waarom?(1)

- Eenduidige, efficiënte en geharmoniseerde wijze uitvoering toezicht
- Toezichthouders hanteren dezelfde:
 - Vragen, gericht op risicovolle momenten
 - Opvolging, landelijke sanctiestrategie
 - Manier van inspectieresultaten opslaan in hun VTH-systemen

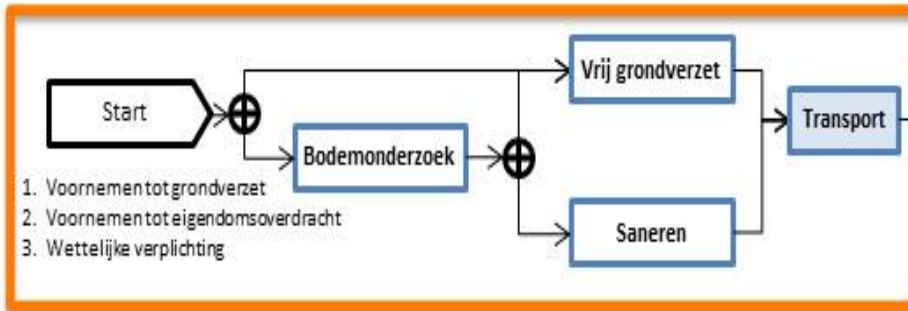
Digitale controlelijsten: waarom? (2)

- Inspectieresultaten kunnen makkelijker (via Inspectieview) met elkaar vergeleken worden.
- Dit maakt het ook mogelijk risicosturing naar bovenregionaal niveau te tillen.
- Voordeel voor de bedrijven: eenduidige handhaving en daarmee gelijk speelveld.

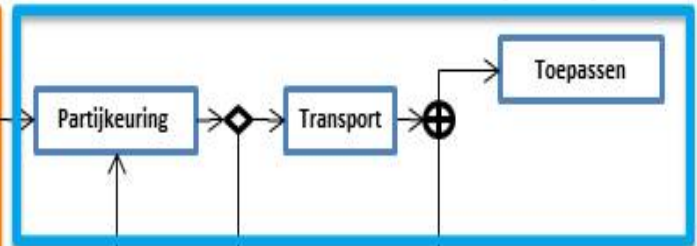


Toezicht bodemonderzoek, bodemsanering en grondverzet

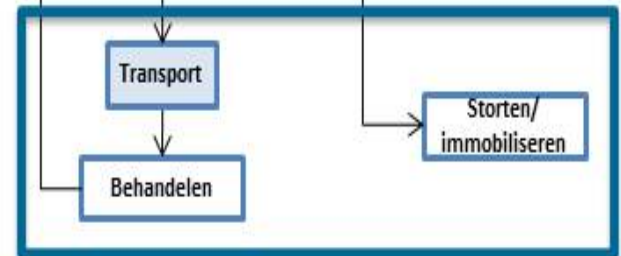
Bodemtoetsers en handhavers (OD's + Wbb gezag)



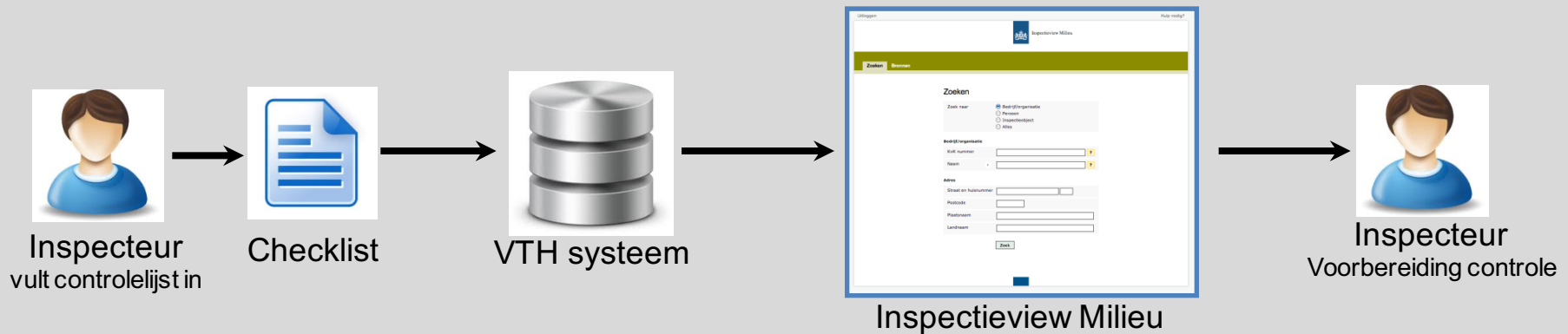
Toezichthouders Bbk (OD's)



Toezichthouders Inrichtingen (OD's)



Beoogde Werkwijze Bodem



Landelijke
controlelijsten
bodem

Project bodem-controlelijsten OD

Stappen:

- Bepalen welke onderdelen kansrijk zijn (werksessie vanmiddag)
- Bepalen ernstige risico's, acties en opvolging aan de hand van sanctiestrategie
- Uitwerken in specs
 - Inclusief uitwerken samenhang met tool voor signalering graafwerkzaamheden (Bodem+/ODNKG) en andere onderdelen
 - Inclusief oog en oor-signalen IL&T via <https://www.ilent.nl/contact/melden/>
- Randvoorwaarden gebruik specs bepalen
 - Minimum opleidingseisen?
 - Resultaten delen in casusoverleg

Project bodem-controlelijsten

Resultaat:

- Project levert op een set landelijk uniforme controlelijsten voor omgevingsdiensten
- Via werkgroep Ketentoezicht Bodem, Bagger en Bouwstoffen (KBBB): 'decentrale bevoegde gezagen, RWS, IL&T Directie Water, Producten en Stoffen, Politie, NFI, Bodem+ en SIKB (coördinatie)
- Implementatie:
 - via leveranciers VTH-systemen: wij bepalen!
 - in de praktijk 'oefenen'
 - via Normblad 8001-8002
 - Beheren en actualiseren
- Toekomst: Inspectie Alert Bodem!?



